

1. Seleccionar la ubicación del Kit y posicionar la estructura triangular.

2. Apoyamos los dos ángulos con el fin de separar los triángulos a la distancia correcta.

3. Fijar y atornillar las dos barras en cruz.

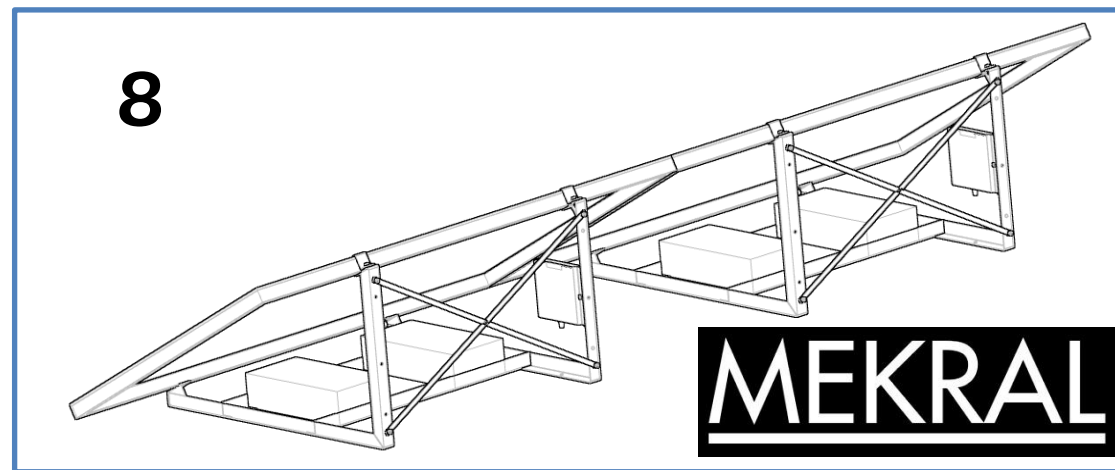
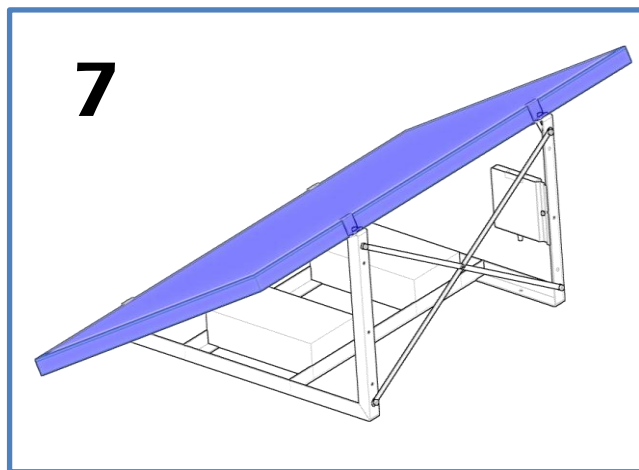
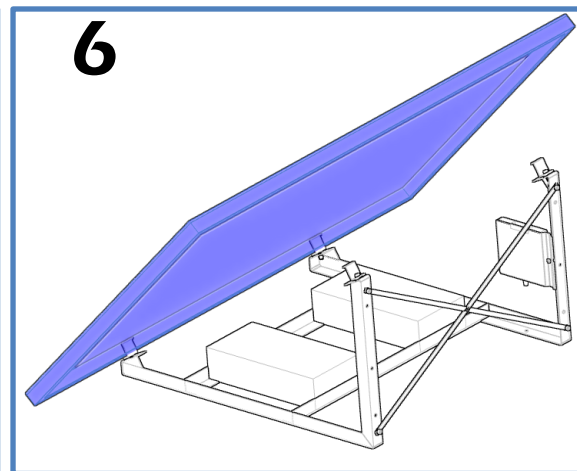
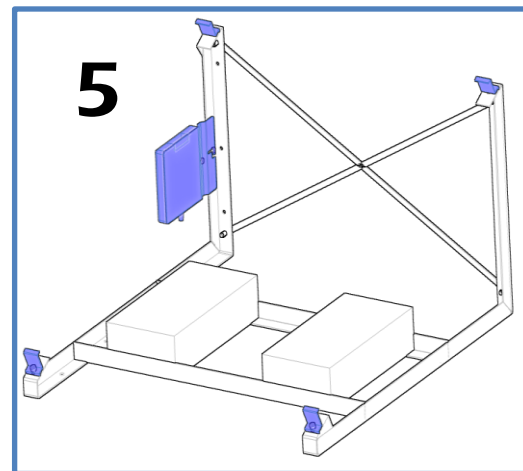
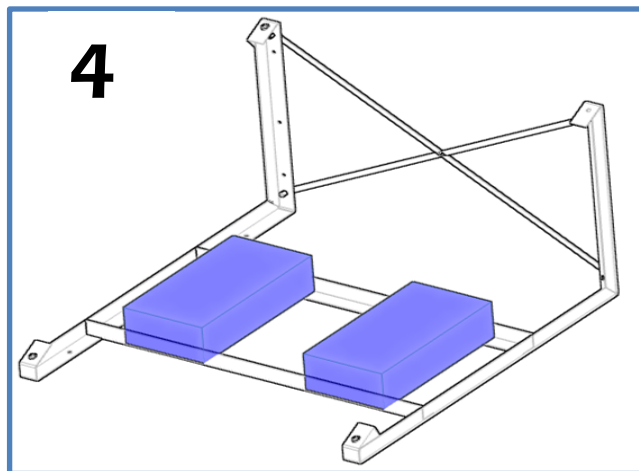
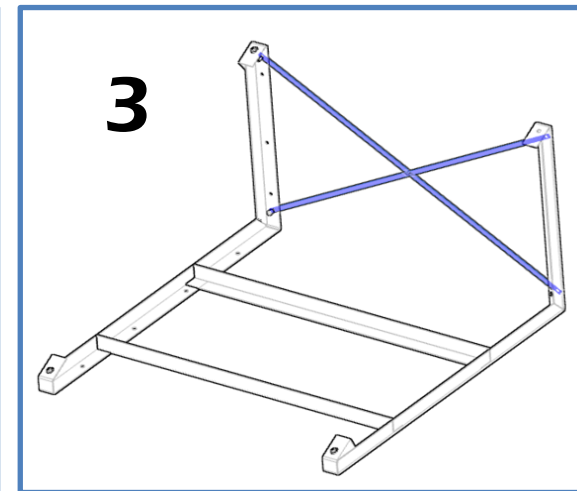
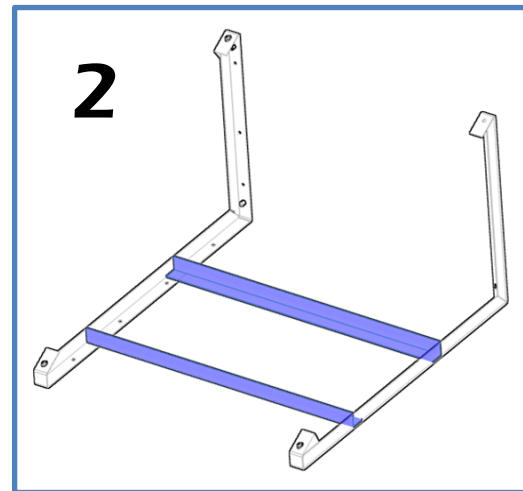
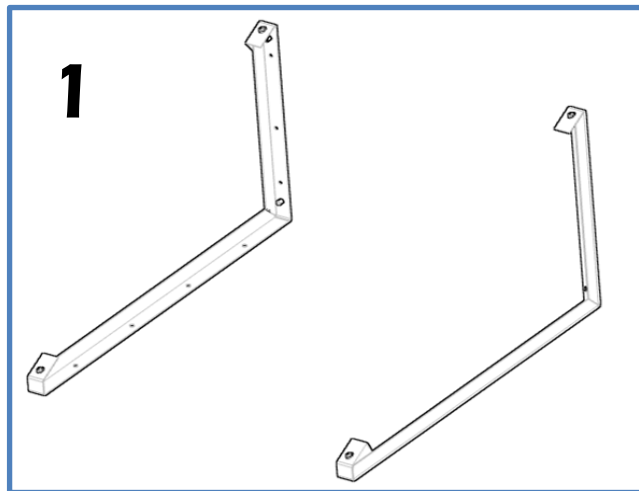
4. Colocar los contrapesos sobre los perfiles. El peso de cada contrapeso será de al menos 20 kg. Total 40 kg.

5. Presentar y posicionar sin apretar las grapas de sujeción del panel. Si has adquirido el micro-inversor, fijarlo según la imagen.

6. Apoyar el panel sobre las grapas de sujeción inferiores.

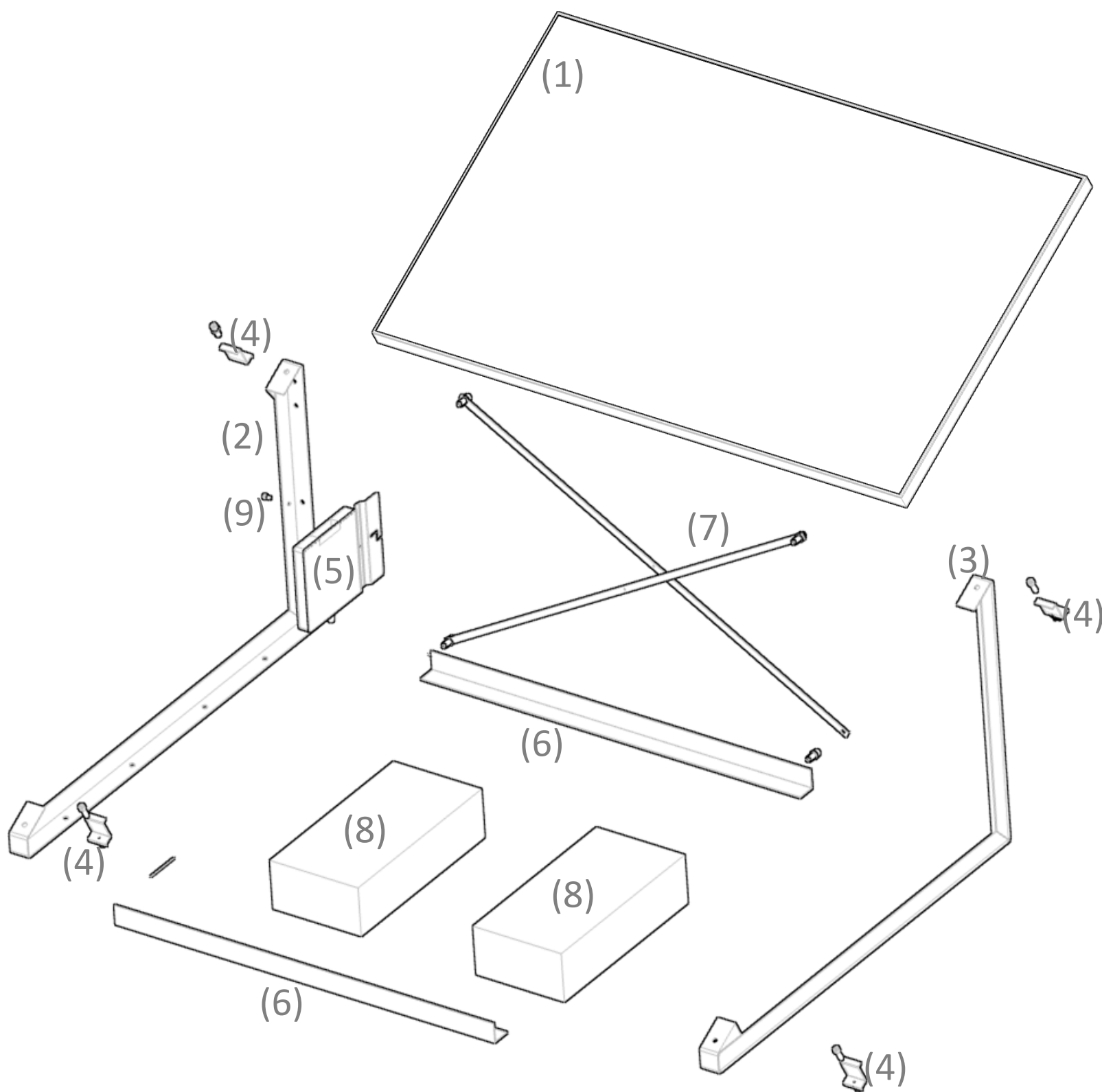
7. Apoyar la parte superior del panel sobre la estructura triangular. Centrar el panel y apretar las grapas.

8. Vista de varios kits juntos. Puedes separar las cruces y utilizar una barra para unir todo el conjunto.



MEKRAL

MEKRAL



1. *Módulo solar.*
2. *Triángulo izquierdo.*
3. *Triángulo derecho.*
4. *Grapa.*
5. *Micro-inversor.*
6. *Perfiles contrapesos.*
7. *Cruz.*
8. *Contrapesos*
9. *Tornillo fija micro-inversor.*